



KEMENTERIAN PENDIDIKAN

**PENTAKSIRAN DIAGNOSTIK AKADEMIK
SEKOLAH BERASRAMA PENUH 2025**

PEPERIKSAAN PERCUBAAN SIJIL PELAJARAN MALAYSIA

FIZIK

4531/2

Kertas 2

Ogos 2025

2 ½ jam

Dua jam tiga puluh minit

JANGAN BUKA KERTAS PEPERIKSAAN INI SEHINGGA DIBERITAHU

Arahan:

1. *Tulis nama dan tingkatan anda pada ruang yang disediakan.*
2. *Kertas soalan ini adalah dalam dwibahasa.*
3. *Calon dibenarkan menjawab keseluruhan atau sebahagian soalan sama ada dalam bahasa Inggeris atau bahasa Melayu.*
4. *Jawapan kepada Bahagian A, Bahagian B dan Bahagian C hendaklah ditulis dalam ruang jawapan yang disediakan dalam kertas soalan.*
5. *Rajah tidak dilukis mengikut skala kecuali dinyatakan.*
6. *Markah maksimum yang diperuntukkan ditunjukkan dalam kurungan pada hujung tiap-tiap soalan.*
7. *Penggunaan kalkulator saintifik yang tidak boleh diprogramkan adalah dibenarkan.*

<i>Untuk Kegunaan Pemeriksa</i>			
Bahagian	Soalan	Markah Penuh	Markah Diperoleh
A	1	4	
	2	5	
	3	6	
	4	9	
	5	9	
	6	9	
	7	9	
	8	9	
B	9	20	
	10	20	
C	11	20	
Jumlah			

NAMA : _____

TINGKATAN : _____

Kertas peperiksaan ini mengandungi 41 halaman bercetak.

Maklumat berikut mungkin berfaedah. Simbol-simbol mempunyai makna yang biasa.
The following information may be useful. The symbols have their usual meaning.

DAYA DAN GERAKAN I
FORCE AND MOTION I

- 1 $v = u + at$
- 2 $s = \frac{1}{2} (u + v) t$
- 3 $s = ut + \frac{1}{2} at^2$
- 4 $v^2 = u^2 + 2as$
- 5 $p = mv$
- 6 $F = ma$

KEGRAVITIAN
GRAVITATION

- 1 $F = \frac{Gm_1m_2}{r^2}$
- 2 $g = \frac{GM}{r^2}$
- 3 $F = \frac{mv^2}{r}$
- 4 $a = \frac{v^2}{r}$
- 5 $v = \frac{2\pi r}{T}$
- 6 $\frac{T_1^2}{r_1^3} = \frac{T_2^2}{r_2^3}$
- 7 $v = \sqrt{\frac{GM}{r}}$
- 8 $U = \frac{-GMm}{r}$
- 9 $v = \sqrt{\frac{2GM}{r}}$
- 10 $g = 9.81 \text{ m s}^{-2}$
- 11 $G = 6.67 \times 10^{-11} \text{ N m}^2 \text{ kg}^{-2}$

HABA
HEAT

- 1 $Q = mc\Delta\theta$
- 2 $Q = ml$
- 3 $Q = Pt$
- 4 $P_1V_1 = P_2V_2$
- 5 $\frac{V_1}{T_1} = \frac{V_2}{T_2}$
- 6 $\frac{P_1}{T_1} = \frac{P_2}{T_2}$

GELOMBANG
WAVES

- 1 $v = f\lambda$
- 2 $\lambda = \frac{ax}{D}$

CAHAYA DAN OPTIK
LIGHT AND OPTICS

- 1 $n = \frac{c}{v}$
- 2 $n = \frac{\sin i}{\sin r}$
- 3 $n = \frac{1}{\sin c}$
- 4 $n = \frac{H}{h}$
- 5 $\frac{1}{f} = \frac{1}{u} + \frac{1}{v}$
- 6 $n_1 \sin \theta_1 = n_2 \sin \theta_2$
- 7 $m = \frac{h_i}{h_o} = \frac{v}{u}$

DAYA DAN GERAKAN II
FORCE AND MOTION II

$$1 \quad F = kx$$

$$2 \quad E_p = \frac{1}{2}Fx = \frac{1}{2}kx^2$$

TEKANAN
PRESSURE

$$1 \quad P = \frac{F}{A}$$

$$2 \quad P = h\rho g$$

$$3 \quad \rho = \frac{m}{V}$$

ELEKTRIK
ELECTRICITY

$$1 \quad E = \frac{F}{Q}$$

$$2 \quad I = \frac{Q}{t}$$

$$3 \quad V = \frac{E}{Q}$$

$$4 \quad V = IR$$

$$5 \quad R = \frac{\rho l}{A}$$

$$6 \quad \varepsilon = V + Ir$$

$$7 \quad P = VI$$

$$8 \quad P = \frac{E}{t}$$

$$9 \quad E = \frac{V}{d}$$

ELEKTROMAGNET
ELECTROMAGNETISM

$$1 \quad \frac{V_s}{V_p} = \frac{N_s}{N_p}$$

$$2 \quad \eta = \frac{P_o}{P_i} \times 100 \%$$

ELEKTRONIK
ELECTRONIC

$$1 \quad E = eV$$

$$2 \quad E_K = \frac{1}{2}mv^2$$

$$3 \quad \beta = \frac{I_c}{I_B}$$

FIZIK NUKLEAR
NUCLEAR PHYSICS

$$1 \quad n = \left(\frac{1}{2}\right)^n N_0$$

$$2 \quad E = mc^2$$

$$3 \quad c = 3.00 \times 10^8 \text{ ms}^{-1}$$

$$4 \quad 1 \text{ u.j.a.} = 1.66 \times 10^{-27} \text{ kg}$$

FIZIK KUANTUM

QUANTUM PHYSICS

$$1 \quad E = hf$$

$$2 \quad f = \frac{c}{\lambda}$$

$$3 \quad \lambda = \frac{h}{p}$$

$$4 \quad \lambda = \frac{h}{mv}$$

$$5 \quad E = \frac{hc}{\lambda}$$

$$6 \quad p = nhf$$

$$7 \quad hf = W + \frac{1}{2}mv_{\text{maks}}^2$$

$$8 \quad W = hf_0$$

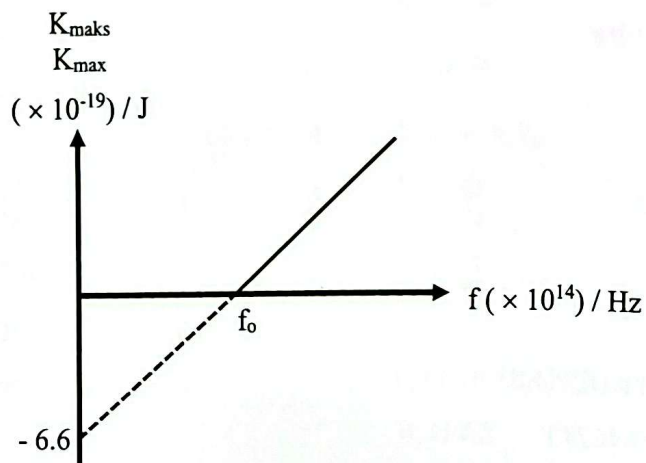
$$9 \quad h = 6.63 \times 10^{-34} \text{ Js}$$

Bahagian A

[60 markah]

Jawab semua soalan

- 1 Rajah 1 menunjukkan graf K_{maks} melawan f bagi logam Q.
 Diagram 1 shows a graph of K_{max} against f for metal Q.



Rajah 1
 Diagram 1

Diberi bahawa f_0 adalah frekuensi ambang bagi logam Q iaitu 6.64×10^{14} Hz.
 Given that f_0 is the threshold frequency for metal Q which is 6.64×10^{14} Hz.

- (a) Nyatakan maksud frekuensi ambang.
 State the meaning of threshold frequency.

.....

[1 markah]

[1 mark]

- (b) Apakah kuantiti fizik yang diwakili oleh magnitud pintasan-y dalam Rajah 1.
 What is physical quantity is represented by the magnitude of the y-intercept in Diagram 1.

.....

[1 markah]

[1 mark]

- (c) Satu alur cahaya dengan frekuensi, $f = 6.65 \times 10^{14}$ Hz dipancarkan ke atas permukaan logam Q.
A beam of light with a frequency, $f = 6.65 \times 10^{14}$ Hz is emitted on the surface of metal Q.

- (i) Apakah fenomena yang berlaku di permukaan logam Q?
What phenomenon occurs on the surface of metal Q?

.....
[1 markah]

[1 mark]

- (ii) Jelaskan jawapan anda di 1(c)(i).
Explain your answer in 1(c)(i).

.....
[1 markah]

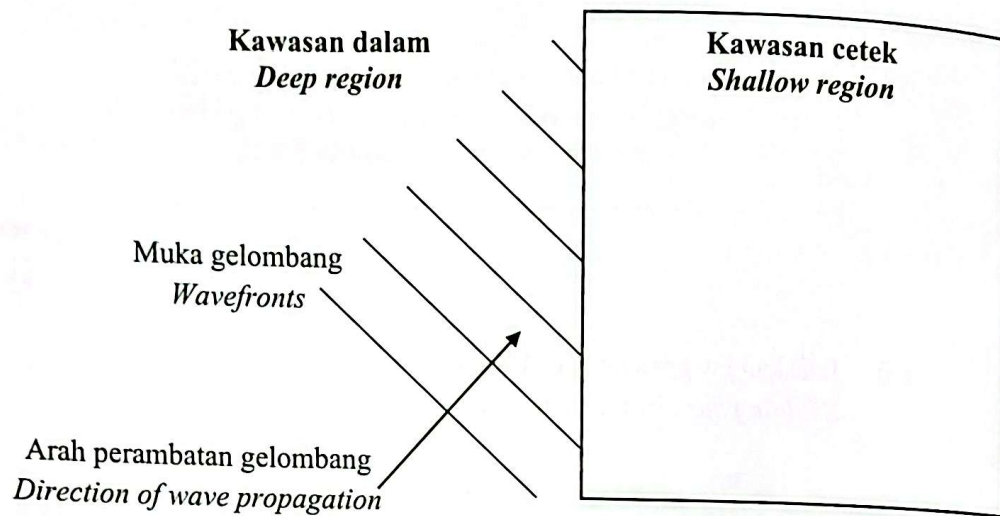
[1 mark]

Jumlah

4

- 2 Rajah 2 menunjukkan perambatan gelombang air dari kawasan dalam ke kawasan cetek.

Diagram 2 shows propagation of water waves from deep region to shallow region.



Rajah 2
Diagram 2

- (a) Nyatakan fenomena gelombang yang berlaku.
State the wave phenomenon that occurs.

[1 markah]

[1 mark]

- (b) Pada Rajah 2,
In Diagram 2,

- (i) lukiskan garis normal dan lengkapkan arah perambatan gelombang dari kawasan dalam ke kawasan cetek.
draw the normal line and complete the direction of wave propagation from deep region to shallow region.

[1 markah]

[1 mark]

- (ii) lukis muka gelombang bagi gelombang air tersebut apabila merambat dalam kawasan cetek.
draw the wavefront of the water wave when it propagates in the shallow region.

[2 markah]

[2 marks]

- (c) Apakah yang berlaku kepada frekuensi gelombang dalam kawasan cetek?
What happens to the frequency of the water wave in the shallow region?
-

[1 markah]

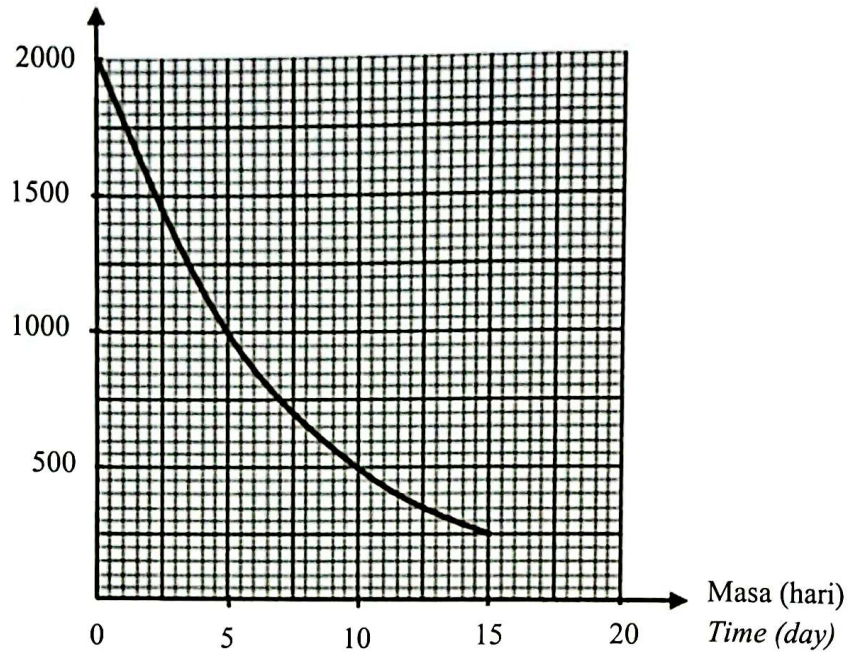
[1 mark]

Jumlah

5

- 3 Rajah 3 menunjukkan graf aktiviti melawan masa bagi reputan radioaktif Bismut-210.
Diagram 3 shows a graph of activity against time for radioactive decay of Bismuth-210.

Aktiviti (Bilangan per minut)
Activity (Count per minutes)



Rajah 3
Diagram 3

- (a) Nyatakan maksud reputan radioaktif?
State the meaning of radioactive decay?

.....
.....

[1 markah]
[1 mark]

- (b) Apakah yang berlaku kepada tenaga Bismuth-210 selepas reputan?
What happens to the energy of Bismuth-210 after decay?

.....
.....

[1 markah]
[1 mark]

- (c) Berdasarkan Rajah 3, tentukan nilai separuh hayat Bismut-210.
Tunjukkan pada graf bagaimana anda menentukan nilai separuh hayat itu.
Based on Diagram 3, determine the value of half-life of Bismuth-210.
Show on the graph how you determine the half-life.

Separuh hayat = hari
Half-life *day*

[2 markah]

[2 marks]

- (ii) Dalam satu sampel, Bismut-210 mereput menjadi Polonium-210.
Hitung masa yang diambil jika nisbah bilangan nukleus Bismut-210 kepada Polonium-210 adalah 1 : 3.

In a sample, Bismuth-210 decays into Polonium-210.

Calculate the time taken if the ratio of the number of Bismuth-210 nuclei to Polonium-210 is 1 : 3.

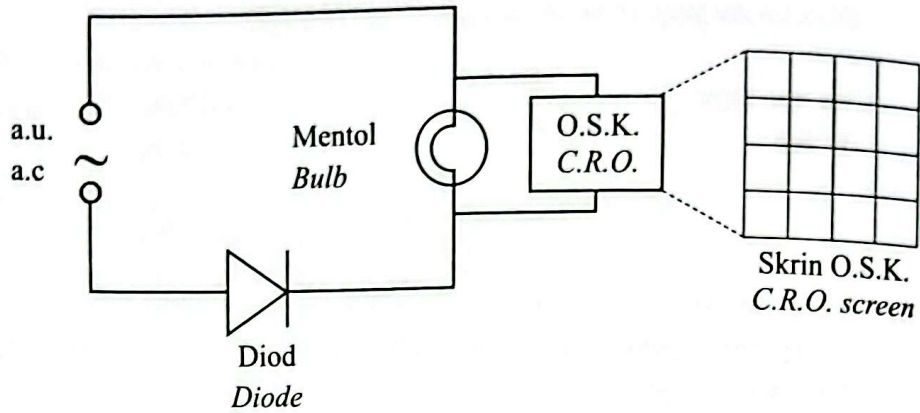
[2 markah]

[2 marks]

Jumlah

6

- 4 Rajah 4.1 menunjukkan litar rektifikasi.
Diagram 4.1 shows a rectification circuit.



Rajah 4.1
Diagram 4.1

- (a) Nyatakan maksud rektifikasi.
State the meaning of rectification.

.....
[1 markah]
[1 mark]

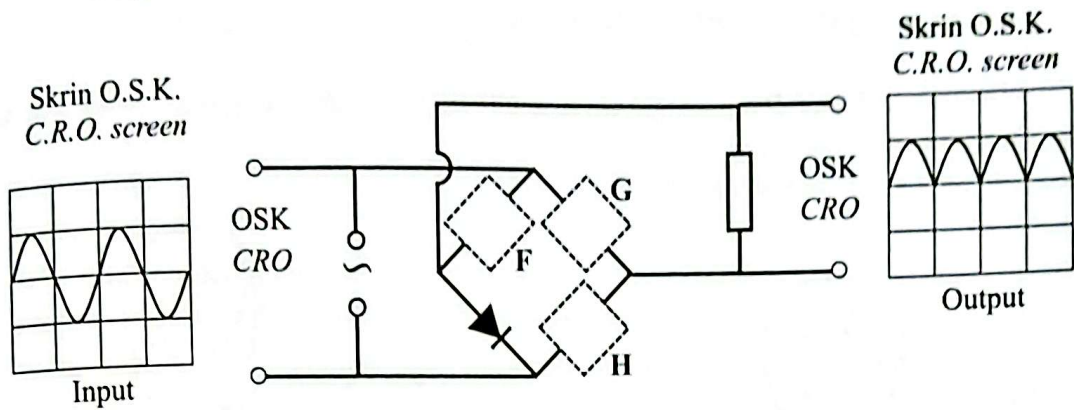
- (b) Dalam Rajah 4.1, lukiskan surihan yang terbentuk di skrin O.S.K.
In Diagram 4.1, draw the trace that is formed on the C.R.O. screen.

[2 markah]
[2 marks]

- (c) Terangkan bagaimana surihan dalam 4(b) boleh terbentuk.
Explain how the trace in 4(b) can be formed.

.....
.....
.....
[2 markah]
[2 marks]

- (d) Rajah 4.2 menunjukkan satu litar rektifikasi gelombang penuh.
 Diagram 4.2 shows a full-wave rectification circuit.



Rajah 4.2
 Diagram 4.2

Pada Rajah 4.2,
 In Diagram 4.2,

- (i) lengkapkan litar dengan melukis diod-diod di dalam kotak F, G dan H.
 complete the circuit by drawing diodes in boxes F, G and H.

[2 markah]
 [2 marks]

- (ii) kapasitor digunakan sebagai perata arus output.
 Dalam Rajah 4.2, lukiskan sambungan kapasitor yang betul.

Simbol kapasitor :

capacitor is used as an output current smoother.
 In Diagram 4.2, draw the correct connection of capacitor.

Capacitor symbol :

[1 markah]
 [1 mark]

- (e) Terangkan bagaimana kapasitor dalam 4(d) boleh digunakan untuk meratakan arus output.
 Explain how a capacitor in 4(d) can be used to smooth the output current.

.....
 [1 markah]
 [1 mark]

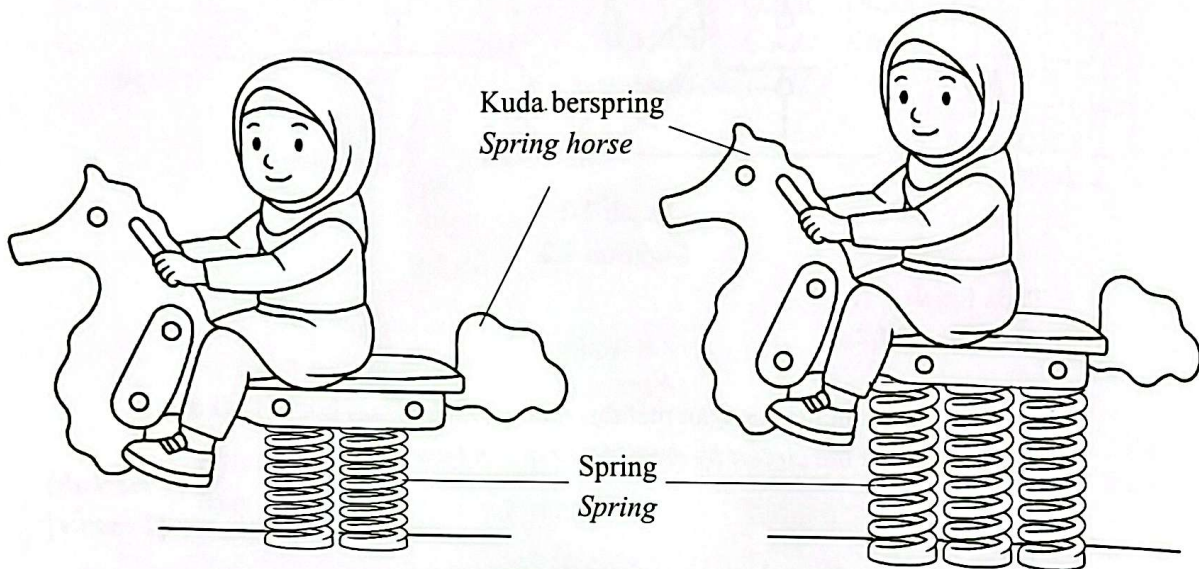
Jumlah

9

- 5 Rajah 5.1 dan Rajah 5.2 menunjukkan seorang budak perempuan sedang bermain dua kuda berspring yang mempunyai spring-spring disusun selari. Semua spring yang digunakan adalah serupa.

Diagram 5.1 and Diagram 5.2 show a girl playing with two spring horses that have springs arranged in parallel.

All the springs used are identical.



Rajah 5.1
Diagram 5.1

Rajah 5.2
Diagram 5.2

- (a) Nyatakan maksud kekenyalan.
State the meaning of elasticity.

.....
.....

[1 markah]

[1 mark]

- (b) Berdasarkan Rajah 5.1 dan Rajah 5.2, bandingkan
Based on Diagram 5.1 and Diagram 5.2, compare

- (i) bilangan spring yang disusun selari
number of springs arranged in parallel

.....

[1 markah]

[1 mark]

- (ii) mampatan spring
the compression of the spring

.....
[1 markah]
[1 mark]

- (iii) pemalar spring bagi sistem spring
the spring constant for the spring system

.....
[1 markah]
[1 mark]

- (c) Berdasarkan jawapan anda di 5(b), nyatakan hubungan antara
Based on your answer in 5(b), state the relationship between

- (i) bilangan spring yang disusun selari dengan mampatan spring
the number of springs arranged in parallel and the compression of the spring

.....
[1 markah]
[1 mark]

- (ii) mampatan spring dengan pemalar spring bagi sistem spring
the compression of the spring and the spring constant for the spring system

.....
[1 markah]
[1 mark]

- (d) Sistem spring dalam Rajah 5.1 mengalami mampatan sebanyak 6.0 cm apabila budak perempuan dengan berat 250 N duduk di atasnya.
Diberi berat kuda ialah 160 N.
Tentukan pemalar spring bagi sistem spring.
Spring system in Diagram 5.1 experiences a compression of 6.0 cm when a girl weighing 250 N sits on it.
Given that the weight of the horse is 160 N.
Determine the spring constant of the spring.

[2 markah]

[2 marks]

- (e) Spring dalam Rajah 5.1 digantikan dengan spring yang lebih tebal.
Apakah yang berlaku kepada mampatan spring?
The spring in Diagram 5.1 is replaced with a thicker spring.
What happens to the compression of spring?

[1 markah]

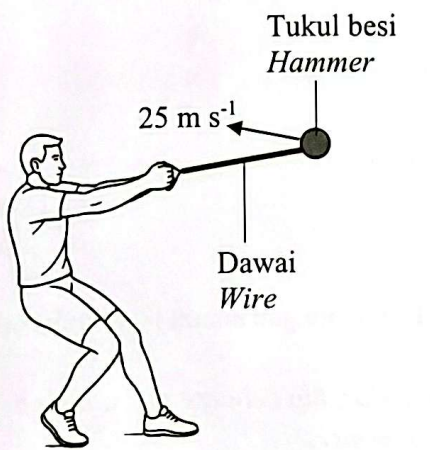
[1 mark]

Jumlah

9

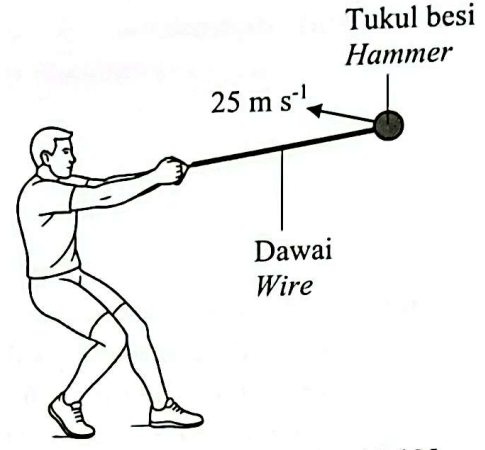
- 6 Seorang atlet memutarakan satu tukul besi dalam suatu bulatan ufuk sebelum ia dilepaskan. Rajah 6.1 dan Rajah 6.2 menunjukkan dua tukul besi dengan panjang dawai berbeza diputarkan dengan laju linear yang sama.

An athlete swings a hammer in a horizontal circle before it is released. Diagram 6.1 and Diagram 6.2 show two hammers with different lengths of wire being rotated at the same linear speed.



Daya memusat tukul besi = 5.6 kN
Centripetal force of hammer

Rajah 6.1
Diagram 6.1



Daya memusat tukul besi = 4.7 kN
Centripetal force of hammer

Rajah 6.2
Diagram 6.2

- (a) Nyatakan maksud daya memusat?
State the meaning of centripetal force?

.....
.....

[1 markah]
[1 mark]

- (b) Berdasarkan Rajah 6.1 dan Rajah 6.2, bandingkan:
Based on Diagram 6.1 and Diagram 6.2, compare:

- (i) jisim tukul besi
the mass of the hammer

.....

[1 markah]
[1 mark]

- (ii) jejari bulatan bagi gerakan membulat tukul besi
the radius of the circle for the circular motion of the hammer

.....
[1 markah]
[1 mark]

- (iii) daya memusat tukul besi
the centripetal force of the hammer

.....
[1 markah]
[1 mark]

- (c) Berdasarkan jawapan anda di 6(b), nyatakan hubungan antara jejari bulatan dengan daya memusat tukul besi.
Based on your answer in 6(b), state the relationship between the radius of the circle and the centripetal force of the hammer.

.....
[1 markah]
[1 mark]

- (d) Berdasarkan Rajah 6.1 dan Rajah 6.2, nyatakan daya yang setara dengan daya memusat tukul besi tersebut.
Based on Diagram 6.1 and Diagram 6.2, state the force that is equivalent to the centripetal force of the hammer.

.....
[1 markah]
[1 mark]

- (e) Apakah kesan kepada daya memusat dalam Rajah 6.2 jika atlet menambahkan laju linear tukul besi tersebut?
What is the effect on the centripetal force in Diagram 6.2 if the athlete increases the linear speed of the hammer?

.....
[1 markah]
[1 mark]

- (f) Diberi : jisim tukul besi = 7.0 kg
laju linear tukul besi = 25 m s⁻¹
panjang dawai yang bersambung dengan tukul besi = 1.2 m.
Hitung daya memusat yang bertindak ke atas tukul besi itu.

*Given: the mass of the hammer = 7.0 kg
the linear speed of the hammer = 25 m s⁻¹
the length of wire connected to the hammer = 1.2 m.
Calculate the centripetal force acting on the hammer.*

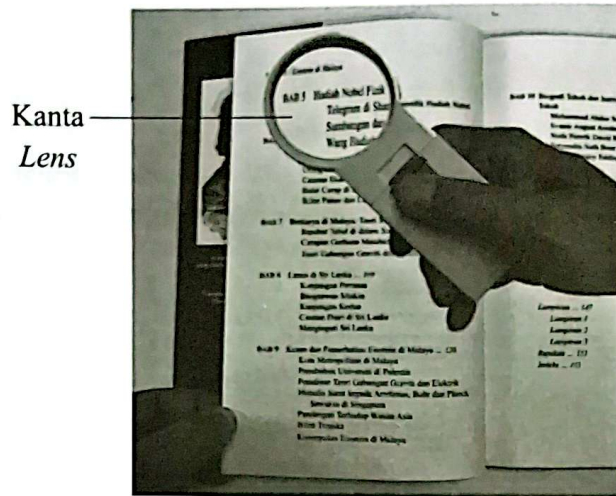
[2 markah]

[2 marks]

Jumlah

	9
--	---

- 7 Rajah 7.1 menunjukkan sebuah kanta pembesar digunakan oleh orang yang mengalami rabun dekat untuk membaca buku.
Diagram 7.1 shows a magnifying glass used by people with long-sightedness to read books.



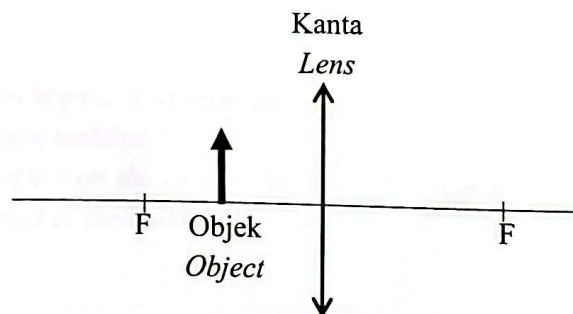
Rajah 7.1
 Diagram 7.1

- (a) Nyatakan jenis kanta yang digunakan sebagai kanta pembesar.
State the type of lens used as a magnifying lens.

[1 markah]

[1 mark]

- (b) Dalam Rajah 7.2, lakarkan gambarajah sinar untuk menunjukkan bagaimana imej yang diperhatikan menerusi kanta pembesar tersebut terbentuk.
In Diagram 7.2, sketch a ray diagram to show how the image observed through the magnifying lens is formed.



Rajah 7.2
 Diagram 7.2

[3 markah]

[3 marks]

- (c) Apabila kesukaran melihat objek dekat semakin bertambah, kita memerlukan beberapa perubahan pada kanta untuk melihat dengan jelas.
As the difficulty of seeing close objects increases, we need some changes to the lenses to see clearly.

Jadual 7 menunjukkan tiga kanta P, Q dan R dengan spesifikasi yang berbeza.
Table 7 shows three lenses P, Q and R with different specifications.

Kanta <i>Lens</i>	Diameter kanta <i>Diameter of the lens</i>	Panjang fokus <i>Focal length</i>
P	Besar <i>Big</i>	Pendek <i>Short</i>
Q	Kecil <i>Small</i>	Pendek <i>Short</i>
R	Besar <i>Big</i>	Panjang <i>Long</i>

Jadual 7

Table 7

Berdasarkan Jadual 7, nyatakan ciri-ciri kanta yang sesuai untuk membantu orang yang mengalami rabun dekat kritikal boleh melihat dengan lebih jelas.

Based on Table 7, state the characteristics of suitable lenses to help people with critical long-sightedness able to see more clearly.

- (i) Diameter kanta
Diameter of the lens

.....

Sebab

Reason

.....

[2 markah]

[2 marks]

- (ii) Panjang fokus
Focal length

.....
Sebab

Reason
.....

[2 markah]

[2 marks]

- (d) Berdasarkan jawapan di 7(c), tentukan kanta yang paling sesuai digunakan sebagai kanta pembesar oleh orang yang mengalami rabun dekat kritikal.
Based on the answer in 7(c), determine which lens is most suitable for use as a magnifying lens by people with critical long-sightedness.

.....
[1 markah]

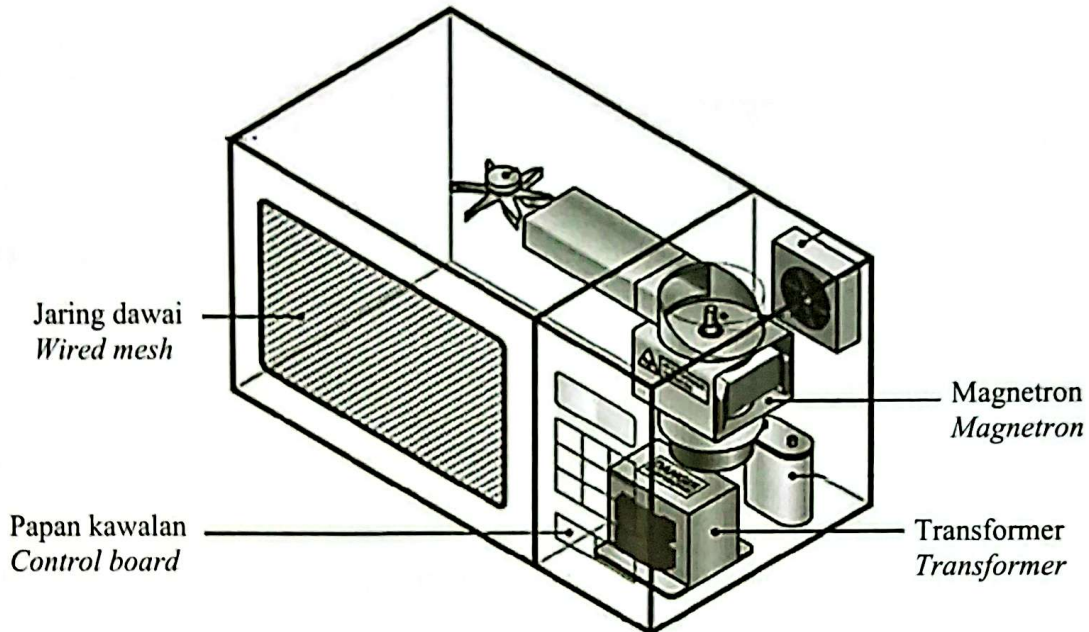
[1 mark]

Jumlah

	9

- 8 Ketuhar gelombang mikro ialah peralatan elektrik yang selamat digunakan di rumah atau pejabat walaupun beberapa komponen dalaman ketuhar gelombang mikro beroperasi pada voltan tinggi.

A microwave oven is an electrical appliance that is safe to use in a home or office even though some of the internal components of the microwave oven operate at high voltages.



Rajah 8
Diagram 8

Transformer yang digunakan dalam ketuhar gelombang mikro meningkatkan voltan 240 V kepada 3000 V bagi mengaktifkan magnetron.

The transformer use in the microwave oven increases the voltage from 240 V to 3000 V to activate the magnetron.

- (a) Nyatakan jenis transformer yang digunakan dalam ketuhar gelombang mikro tersebut.

State the type of transformer used in the microwave oven.

.....

[1 markah]

[1 mark]

- (b) Transformer dalam Rajah 8 mempunyai 120 lilitan pada gegelung primer dan menghasilkan voltan output sebanyak 3000 V.
Hitung bilangan lilitan gegelung sekunder.

The transformer in Diagram 8 has 120 turns on its primary coil and produce secondary voltage of 3000 V.

Calculate the number of turns in secondary coil.

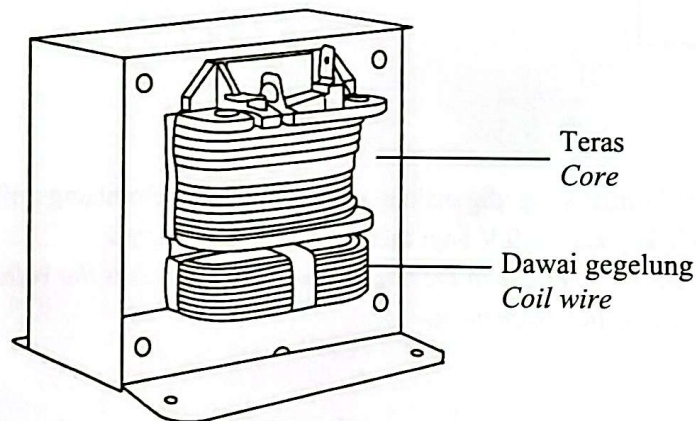
[2 markah]

[2 marks]

- (c) Magnetron yang lebih tinggi kuasanya diperlukan untuk ketuhar gelombang mikro yang lebih besar dapat berfungsi dengan baik.
A high-powered magnetron is needed for larger microwave oven to function properly.

Rajah 8.2 menunjukkan struktur sebuah transformer digunakan dalam ketuhar gelombang mikro.

Diagram 8.2 shows the structure of a transformer use in microwave oven.



Rajah 8.2
Diagram 8.2

Cadangkan pengubahsuaian yang boleh dibuat pada transformer supaya magnetron dapat diaktifkan dengan lebih cekap.

Suggest modifications that can be made to the transformer so that the magnetron can be activated efficiently.

Nyatakan dan terangkan pengubahsuaian anda berdasarkan aspek-aspek berikut.
State and explain your modification based on the following aspects.

- (i) Jenis bahan bagi teras.
Type of material of core.

.....
Sebab

Reason

.....
[2 markah]

[2 marks]

- (ii) Struktur teras
Structure of core

.....
Sebab

Reason

.....
[2 markah]

[2 marks]

- (iii) Jenis bahan bagi dawai gegelung
Type of material of coil wire

.....
Sebab

Reason

.....
[2 markah]

[2 marks]

Jumlah

	9
--	---

Bahagian B

[20 markah]

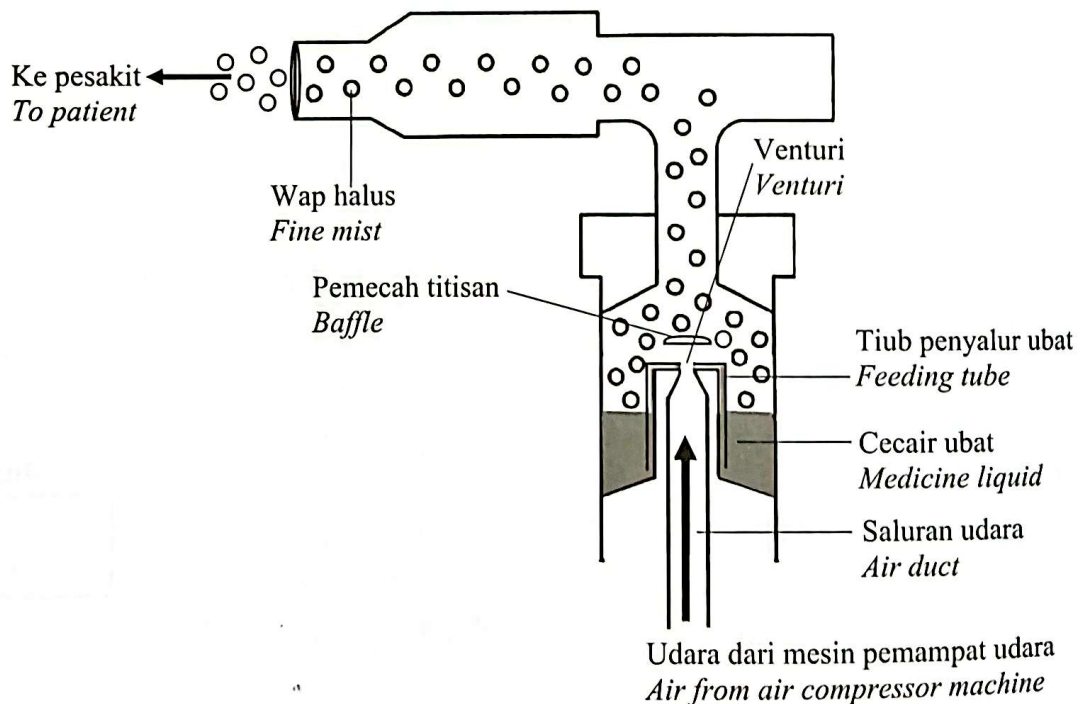
Bahagian ini mengandungi dua soalan. Jawab satu soalan.

- 9 Rajah 9.1 menunjukkan seorang pesakit asma menggunakan nebulizer.
Diagram 9.1 shows an asthmatic patient using a nebulizer.



Rajah 9.1
Diagram 9.1

- Rajah 9.2 menunjukkan struktur asas nebulizer yang digunakan oleh pesakit tersebut.
Diagram 9.2 shows the basic structure of the nebulizer used by the patient.



Rajah 9.2
Diagram 9.2

Nebulizer berfungsi berdasarkan prinsip Bernoulli, di mana cecair ubat ditukarkan menjadi wap halus supaya mudah diserap masuk ke dalam paru-paru.
Nebulizers work based on the Bernoulli's principle, where liquid medicine is converted into fine mist so that it can be easily absorbed into the lungs.

- (a) Nyatakan prinsip Bernoulli.
State the Bernoulli's principle.
- [1 markah]
[1 mark]
- (b) Berdasarkan Rajah 9.2, huraikan bagaimana cecair ubat dapat ditukarkan menjadi wap halus.
Based on Diagram 9.2, describe how medicine liquid can be converted into fine mist.
- [4 markah]
[4 marks]
- (c) Berdasarkan Rajah 9.2, nyatakan kawasan yang mempunyai
Based on Diagram 9.2, state the areas with
- (i) udara berhalaju tinggi
high velocity of air
- (ii) tekanan rendah
high pressure
- [2 markah]
[2 marks]
- (d) Tekanan udara di permukaan cecair ubat ialah 101,325 Pa manakala tekanan udara apabila udara dialirkan di kawasan venturi ialah 100,000 Pa.
The air pressure at the surface of the medicine liquid is 101,325 Pa while the air pressure when air is flowed in the venturi area is 100,000 Pa.
- (i) Hitung perbezaan tekanan udara tersebut.
Calculate the difference in air pressure.
- [1 markah]
[1 mark]
- (ii) Diberi luas permukaan cecair ubat ialah $2.5 \times 10^{-6} \text{ m}^2$.
Hitung daya yang menolak cecair ubat keluar melalui tiub penyalur ubat.
*Given the surface area of the medicine liquid is $2.5 \times 10^{-6} \text{ m}^2$.
Calculate the force that pushes the medicine liquid out through the medicine feeding tube.*
- [2 markah]
[2 marks]

- (e) Nebulizer dalam Rajah 9.1 didapati tidak mampu membekalkan wap halus cecair ubat dalam tempoh rawatan yang lebih lama dengan berkesan.
The nebulizer in Diagram 9.1 was found to be unable to effectively supply a fine mist of medicine liquid over a longer treatment period.

Jadual 9 menunjukkan empat jenis nebulizer P, Q, R dan S.
Table 9 shows four types of nebulizers P, Q, R and S.

Nebulizer <i>Nebulizer</i>	Diameter saluran udara <i>Air duct diameter</i>	Jenis penutup mulut <i>Type of the mask</i>	Kuasa mesin pemampat udara <i>Power of air compressor machine</i>	Isipadu maksimum cecair ubat <i>Maximum volume of medicine liquid</i>
P	Sempit di hujung <i>Narrow at the end</i>	Mempunyai pendedap <i>Has sealing</i>	30 W	5 ml
Q	Seragam <i>Uniform</i>	Tanpa pendedap <i>Without sealing</i>	30 W	15 ml
R	Sempit di hujung <i>Narrow at the end</i>	Mempunyai pendedap <i>Has sealing</i>	90 W	15 ml
S	Seragam <i>Uniform</i>	Tanpa pendedap <i>Without sealing</i>	90 W	5 ml

Jadual 9
Table 9

Berdasarkan spesifikasi dalam Jadual 9, anda dikehendaki menentukan nebulizer yang paling sesuai digunakan untuk membekalkan wap halus cecair ubat dalam tempoh rawatan yang lebih lama dengan berkesan.

Terangkan kesesuaian untuk setiap spesifikasi dan tentukan nebulizer yang paling sesuai.

Beri sebab-sebab bagi pilihan anda.

Based on the specifications in Table 9, you are required to determine the most suitable nebulizer to effectively supply a fine mist of liquid medicine over a longer treatment period.

Explain the suitability of each specification and determine the most suitable nebulizer.

Give reasons for your choice

[10 markah]

[10 marks]

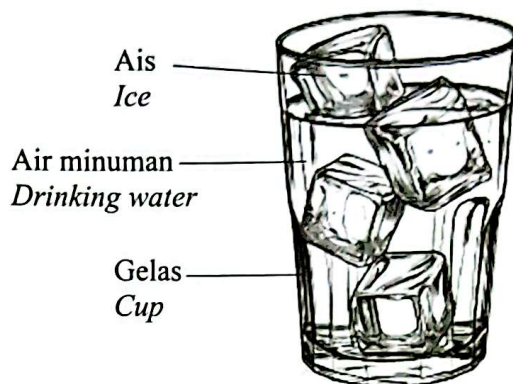
SOALAN 9 :

Handwriting practice lines consisting of 20 horizontal dotted lines.

Handwriting practice lines consisting of 20 horizontal dotted lines.

Blank lined paper with horizontal dotted lines for writing.

- 10 Rajah 10.1 menunjukkan segelas air minuman mengandungi ais. Air minuman menjadi sejuk apabila ais tersebut melebur.
Diagram 10.1 shows a cup of drinking water containing ice. The drinking water becomes cold when the ice melts.



Rajah 10.1
 Diagram 10.1

- (a) Nyatakan jenis haba yang terlibat apabila ais melebur.
State the type of heat involved when ice melts.

[1 markah]
 [1 mark]

- (b) Berdasarkan teori kinetik jirim, jelaskan bagaimana ais yang melebur itu dapat menyejukkan air minuman.
Based on the kinetic theory of matter, explain how the melting ice can cool the drinking water.

[4 markah]
 [4 marks]

- (c) Diberi ; Jisim air minuman = 0.25 kg
 Given ; *Mass of drinking water*

Suhu awal air minuman = 35 °C
Initial temperature of drinking water

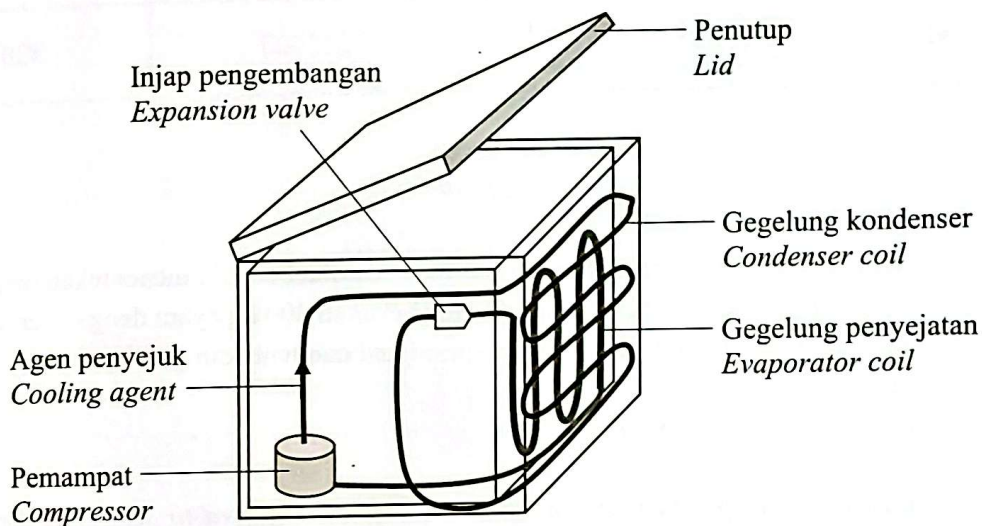
Suhu akhir air minuman = 7 °C
Final temperature of drinking water

Muatan haba tentu air minuman = 4180 J kg⁻¹ °C⁻¹
Specific heat capacity of drinking water

Haba pendam tentu pelakuran ais = 3.34 x 10⁵ J kg⁻¹
Specific latent heat of fusion of ice

Hitung
Calculate

- (i) haba yang diserap dari air minuman apabila ianya disejukkan oleh ais.
the heat absorbed from drinking water when it is cooled by ice. [3 markah]
[3 marks]
- (ii) jisim ais yang melebur ketika air minuman disejukkan
the mass of ice that melts when drinking water is cooled [2 markah]
[2 marks]
- (d) Rajah 10.3 menunjukkan struktur asas sebuah peti beku yang kecil.
Diagram 10.3 shows the basic structure of a small freezer.



Rajah 10.3
Diagram 10.3

Didapati peti beku dalam Rajah 10.3 tidak mampu membekukan 400 kg ayam yang diperlukan sebagai bahan masakan untuk sebuah majlis.
It was found that the freezer in Diagram 10.3 was not capable of freezing 400 kg of chicken which was needed as a cooking ingredient for a function.

Jadual 10 menunjukkan spesifikasi peti beku J, K, L dan M.
 Table 10 shows the specifications of freezer J, K, L and M.

Peti beku <i>Freezer</i>	Saiz peti beku <i>Size of freezer</i>	Bilangan lilitan gegelung kondenser <i>Number of turns of condenser coil</i>	Haba pendam tentu pengewapan agen penyejuk <i>Specific latent heat of vaporization of cooling agent</i> (J kg ⁻¹)	Muatan haba tentu gegelung penyejat <i>Specific heat capacity of evaporator coil</i> (J kg ⁻¹ °C ⁻¹)
J	Besar <i>Big</i>	Tinggi <i>High</i>	215900	385
K	Kecil <i>Small</i>	Tinggi <i>High</i>	112400	820
L	Besar <i>Big</i>	Rendah <i>Low</i>	112400	385
M	Kecil <i>Small</i>	Rendah <i>Low</i>	215900	820

Jadual 10

Table 10

Berdasarkan spesifikasi dalam Jadual 10, anda dikehendaki menentukan peti beku yang paling sesuai digunakan untuk membekukan 400 kg ayam dengan berkesan. Terangkan kesesuaian untuk setiap spesifikasi dan tentukan peti beku yang paling sesuai.

Beri sebab-sebab bagi pilihan anda.

Based on the specifications in Table 10, you are required to determine the most suitable freezer to use to effectively freeze 400 kg of chicken.

Explain the suitability of each specification and determine the most suitable freezer. Give reasons for your choice.

[10 markah]

[10 marks]

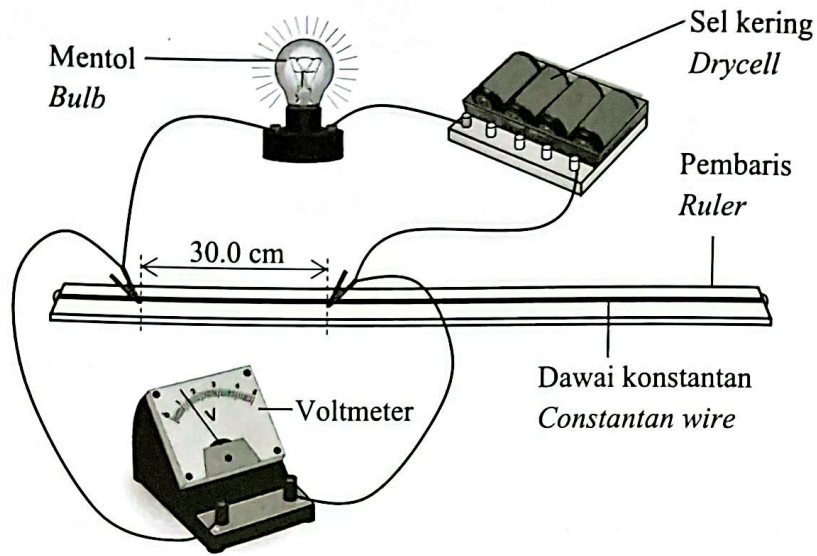
Blank lined paper with horizontal dotted lines for writing.

Bahagian C

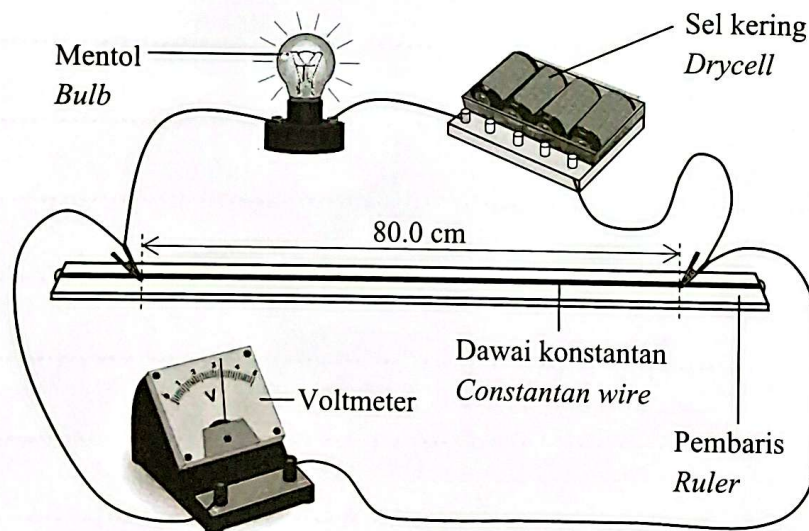
[20 markah]

Soalan ini mesti dijawab.

- 11 Rajah 11.1 dan Rajah 11.2 menunjukkan kecerahan mentol dalam litar yang mempunyai panjang dawai konstantan yang berbeza.
Diagram 11.1 and Diagram 11.2 shows the brightness of bulbs in circuits with different lengths of constantan wire.



Rajah 11.1
Diagram 11.1



Rajah 11.2
Diagram 11.2

SULIT

Dawai konstantan adalah bahan yang mempunyai kerintangan yang tinggi.
Constantan wire is a material that has high resistivity.

- (a) Apakah maksud kerintangan?
What is meant by resistivity?

[1 markah]

[1 mark]

- (b) Menggunakan Rajah 11.1 dan Rajah 11.2, bandingkan beza keupayaan merentasi dawai konstantan, arus yang mengalir dan rintangan berkesan dalam litar. Nyatakan hubungan antara beza keupayaan merentasi dawai konstantan dengan rintangan berkesan. Seterusnya, hubung kaitkan arus dengan rintangan berkesan.

Using Diagram 11.1 and Diagram 11.2, compare the potential difference across the constantan wire, the current flowing and the effective resistance in the circuit. State the relationship between the potential difference across the constantan wire and the effective resistance.

Next, relate the current to the effective resistance.

[5 markah]

[5 marks]

- (c) Dawai konstantan dalam Rajah 11.2 digantikan dengan dawai konstantan yang lebih tebal. Jelaskan apakah perubahan yang berlaku kepada kecerahan mentol dan bacaan voltmeter.

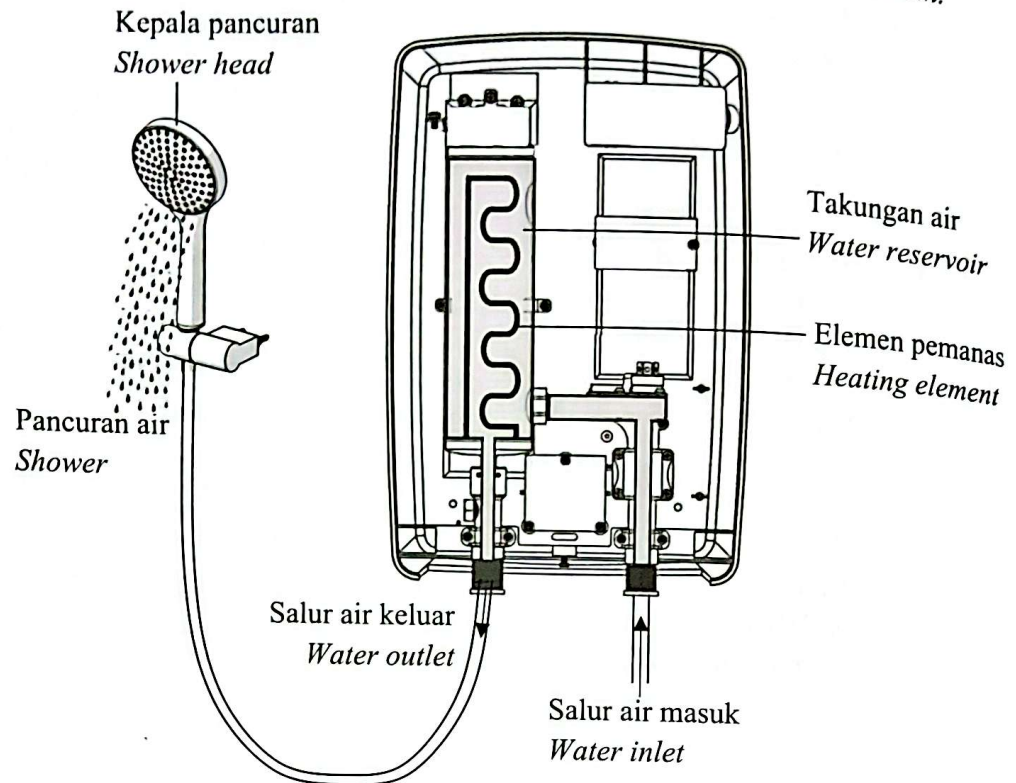
The constantan wire in Diagram 11.2 is replaced with a thicker constantan wire. Explain what changes occur to the brightness of the bulb and the reading of voltmeter.

[4 markah]

[4 marks]

- (d) Rajah 11.3 menunjukkan struktur asas sebuah pemanas air yang digunakan di dalam sebuah bilik mandi.

Diagram 11.3 shows the basic structure of a water heater used in a bathroom.



Rajah 11.3
Diagram 11.3

Didapati pancuran air yang dikeluarkan oleh kepala pancuran adalah perlahan dan kurang panas.

Anda dikehendaki mencadangkan pengubahsuaian yang boleh dibuat kepada pemanas air tersebut supaya kepala pancuran selamat dipegang dan dapat mengeluarkan pancuran air panas yang laju dalam tempoh yang lama.

Nyata dan terangkan pengubahsuaian anda berdasarkan ciri-ciri dawai yang digunakan sebagai elemen pemanas, saiz takungan air, ciri-ciri kepala pancuran, dan komponen tambahan yang sesuai.

Found that the water flow from the shower head was slow and not hot enough.

You are required to suggest modifications that can be made to the water heater so that the shower head is safe to hold and can produce a fast, hot shower for a long period of time.

State and explain your modifications based on the characteristics of the wire used as the heating element, the size of the water reservoir, the characteristics of shower head and the suitable additional component.

[10 markah]

[10 marks]

Handwriting practice lines consisting of 20 horizontal dotted lines.

Handwriting practice area consisting of 20 horizontal dotted lines.

KERTAS SOALAN TAMAT